

## الگوی برای ارزیابی اثرات بهداشتی طرح‌های توسعه‌ای در ایران

علی فخری<sup>۱\*</sup>، محمدرضا ملکی<sup>۲</sup>

۱- مرکز تحقیقات عوامل اجتماعی مؤثر بر سلامت، دانشگاه علوم پزشکی کاشان ۲- گروه مدیریت خدمات بهداشتی درمانی، دانشکده مدیریت و اطلاع‌رسانی، دانشگاه علوم پزشکی ایران

\* نویسنده مسؤل: کاشان، کیلومتر ۵ جاده راوند، دانشگاه علوم پزشکی کاشان، دانشکده بهداشت. تلفن: ۰۳۱۵۵۵۴۰۰۲۱. نمابر: ۰۳۱۵۵۵۴۰۱۱۱  
پست الکترونیک: fakhri-a@kaums.ac.ir

دریافت: ۹۳/۹/۲۷ پذیرش: ۹۳/۱۲/۲۳

### چکیده

**مقدمه:** ارزیابی اثرات بهداشتی، ابزاری است که به تصمیم‌گیران کمک می‌کند تا اثرات مثبت و منفی پروژه‌ها، برنامه‌ها و سیاست‌های پیشنهادی را بر سلامت پیش‌بینی کنند. در کشور ما ارزیابی اثرات زیست‌محیطی انجام می‌شود اما برنامه پنجم توسعه، ارزیابی اثرات بهداشتی طرح‌های توسعه‌ای بزرگ را الزامی کرده است. پیش از این، برای پیشبرد ارزیابی اثرات بهداشتی جامع در ایران، چارچوبی شامل عوامل مؤثر بر ارزیابی پیشنهاد شده است. در این مطالعه این چارچوب مورد تحلیل عاملی قرار گرفته است.

**روش کار:** اعتبار سازه در چارچوب ارزیابی اثرات بهداشتی پیشنهاد شده و ارتباط بین عوامل با تحلیل عاملی تأییدی و مدلیابی معادلات ساختاری مورد آزمون قرار گرفت.

**یافته‌ها:** تحلیل عاملی تأییدی و مدلیابی معادلات ساختاری، روابط بین عوامل در الگو را معنادار دانستند. شاخص برازش *RMSEA* در مدل اولیه و اصلاح یافته به ترتیب ۰/۰۴۳ و ۰/۰۲۴ و شاخص‌های *GFI* و *NNFI* در مدل اولیه به ترتیب ۰/۸۵ و ۰/۸۲ و در مدل اصلاح یافته ۰/۹۴ و ۰/۹۳ بود.

**نتیجه‌گیری:** بر اساس چارچوب تأیید شده در این مطالعه، لازم است در خصوص ادغام ارزیابی با ارزیابی زیست‌محیطی و انجام ارزیابی برای سیاست‌ها و برنامه‌ها و بازتعریف اصول ارزیابی اثرات بهداشتی پیش از پیاده‌سازی نظام ارزیابی اثرات بهداشتی تصمیم گرفته شود.

**کلواژگان:** ارزیابی اثرات بهداشتی، سیاست‌گذاری سلامت، سیاست‌گذاری عمومی سلامت محور

### مقدمه

نظام سلامت، علاوه بر آرایه مراقبت‌های سلامتی، بهبود سلامت را با عنایت به طیف گسترده عوامل تعیین کننده سلامت دنبال می‌کند (۱). یک راه برای انجام این کار، استفاده از «ارزیابی اثرات بهداشتی»<sup>۱</sup> است که به تصمیم‌گیران و سیاست‌گذاران کمک می‌کند تا تأثیر منفی و مثبت سیاست‌ها، برنامه‌ها و پروژه‌های پیشنهادی را بر سلامت پیش‌بینی نمایند (۲-۴). تاکنون کشورهای زیادی استفاده از این ابزار را برای

تصمیم‌گیری در مورد پروژه‌ها، برنامه‌ها و سیاست‌ها تجربه کرده‌اند (۵ و ۶). به هر حال این واقعیت وجود دارد که مجموعه پیچیده‌ای از عوامل، بر تصمیمات در سطح سیاست یا پروژه اثر می‌گذارد. بنابراین، توجه به طیف گسترده این عوامل برای برنامه‌ریزی و اجرای اثربخش ارزیابی اثرات بهداشتی لازم است. گوناگونی ارزیابی اثرات بهداشتی از نظر ارزیابی نابرابری‌ها، کمی‌سازی یافته‌ها و مشارکت جامعه، به خاطر گوناگونی عوامل زمینه‌ای اجرای آن‌هاست (۷). تعدادی از مطالعات در کشورهای

<sup>۱</sup>Health Impact Assessment (HIA)

زیست‌محیطی قرار گرفت. سپس پایایی پرسشنامه با تکمیل آن توسط یک نمونه ۳۰ نفری از کارشناسان بهداشت و اعضای هیأت علمی مورد بررسی قرار گرفت. ضریب آلفای کرونباخ محاسبه شده با نرم‌افزار SPSS 16.0 برای کل پرسشنامه برابر ۰/۷۷ بود که نشان دهنده پایایی مطلوب است.

به دلیل جدید بودن موضوع در ایران و کم تعداد بودن جامعه پژوهش، به ناچار تعداد نمونه، پنج برابر تعداد متغیرهایی که در الگو وارد شدند، در نظر گرفته شد (۱۷). نمونه‌گیری به صورت هدفمند انجام شد و با در نظر گرفتن احتمال بدون پاسخ ماندن، ۱۴۰ پرسشنامه از طریق پست الکترونیک و یا به صورت حضوری در اختیار برخی از اعضای هیأت علمی دانشگاه‌ها، کارشناسان دانشگاه‌ها، معاونین بهداشت، اعضای شورای سیاست‌گذاری سلامت وزارت متبوع، کارشناسان مرکز سلامت محیط و کار و کارشناسان دفتر ارزیابی اثرات زیست‌محیطی سازمان حفاظت محیط زیست دارای سابقه شغلی یا تحصیلی مرتبط قرار گرفت. پس از دریافت پرسشنامه‌های تکمیل شده، با ورود داده‌ها به نرم‌افزار SPSS 16.0 و سپس انتقال به معادلات ساختاری، اعتبار سازه مدل اندازه‌گیری و مدل ساختاری و نیز شاخص‌های برازش مدل مفهومی بررسی شد.

## نتایج

متغیرهای قابل مشاهده که مبنای طراحی پرسشنامه برای بررسی پیمایشی قرار گرفت، بر اساس نتایج منتشر شده از مراحل تدوین الگوی پیشنهادی (۱۴ و ۱۸) در جدول ۱ خلاصه شده است.

جدول ۱- متغیرها و عوامل معرفی شده در الگوی پیشنهادی برای ارزیابی اثرات بهداشتی در کشور

عوامل	متغیرها
محتوی	طیف اثرات مورد ارزیابی
	نوع ارزیابی
	کمی‌سازی اطلاعات ارزیابی نابرابری‌های سلامت حدود مشارکت محیط سیاسی
زمینه	رشد اقتصادی
	رشد اجتماعی
نقش‌آفرینان	تصمیم‌گیران و سیاست‌گذاران طرفداران جامعه
	مطلبین کلیدی
	اصول باز تعریف شده
اصول و سیاست‌ها	سطح انجام ارزیابی (پروژه، برنامه، سیاست)
	ارتباط با سایر ارزیابی‌ها قوانین و مقررات
ظرفیت‌ها	ساختار سازمانی
	منابع مالی
	داده‌ها و شواهد ابزار و روش‌های ارزیابی

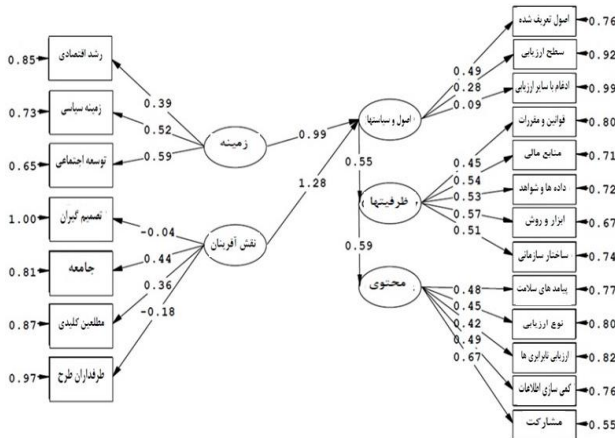
غربی مجری ارزیابی اثرات بهداشتی، به بررسی این عوامل پرداخته‌اند (۱ و ۸). بعضی از کشورهای در حال توسعه نیز شروع به پیاده‌سازی ارزیابی اثرات بهداشتی کرده‌اند. به طور مثال، نظام سلامت تایلند ارزیابی اثرات بهداشتی را با انجام مطالعات موردی، توسعه راهنمای ارزیابی و معرفی قوانین و روش‌های ارزیابی توسعه داده است (۹-۱۱). اما تا این زمان، مطالعات محدودی با تمرکز بر چگونگی ارزیابی اثرات بهداشتی در کشورهای غیرغربی شکل گرفته است. کشورهای غیرغربی برای ارزیابی، چارچوب‌های سیاست‌گذاری و روش‌های خاص خودشان را دارند که باید با ساختار، قوانین، محیط زیست و جوامعشان تطبیق داده شود (۱۲).

در ایران، برنامه پنجم توسعه اقتصادی-اجتماعی و فرهنگی با هدف پیاده‌سازی ارزیابی اثرات بهداشتی، وزارت بهداشت را موظف کرده است تا استانداردهای ملی برای پیوست سلامت طرح‌های توسعه‌ای تدوین کند (۱۳). پیش از این، الگوی پیشنهادی برای ارزیابی اثرات بهداشتی در کشور، ارایه و منتشر شده است (۱۴ و ۱۵). الگوی مورد اشاره با ترکیبی از روش‌های کیفی و کمی و با استفاده از استراتژی اکتشافی متوالی (۱۶) تدوین شده است؛ در یک مرحله، مرور جامع منابع با هدف شناخت ویژگی‌های ارزیابی اثرات بهداشتی صورت پذیرفته و سپس در مرحله بعد، دیدگاه صاحب‌نظران در خصوص عوامل مؤثر بر ارزیابی، با یک مطالعه کیفی، شناسایی شده است. یافته‌های این دو مرحله، یک چارچوب مفهومی را برای استقرار و اجرای ارزیابی اثرات بهداشتی حاصل نموده است. مقاله حاضر اعتبار این الگو را با استفاده از تحلیل عاملی تأییدی بررسی می‌کند.

## روش کار

در این مطالعه برای کسب نظرات دانشگاهیان، سیاست‌گذاران و کارشناسان بهداشت در دانشگاه‌ها در مورد متغیرهای شناخته شده در الگوی پیشنهادی برای ارزیابی اثرات بهداشتی در ایران، یک تحقیق پیمایشی انجام شد. سپس به منظور تأیید چارچوب مفهومی پیشنهادی مزبور، مدل‌یابی معادلات ساختاری و تحلیل عاملی تأییدی مدنظر قرار گرفت. ویژگی‌های گروه‌بندی شده ارزیابی اثرات بهداشتی (۱۴)، شکل دهنده متغیرهای قابل مشاهده مطالعه بودند. پرسشنامه‌ای با ۲۰ سؤال بر اساس این متغیرها برای بررسی دیدگاه مشارکت‌کنندگان در مورد نقش متغیرها در ارزیابی طراحی گردید؛ پرسشنامه برای تأیید اعتبار محتوی در اختیار شش نفر از اعضای گروه مدیریت دانشکده مدیریت علوم پزشکی ایران، گروه بهداشت محیط دانشکده بهداشت علوم پزشکی کاشان و کارشناسان دفتر ارزیابی اثرات مجله تحقیقات نظام سلامت حکیم

«طرفداران طرح»، «ارتباط با سایر ارزیابی‌ها» و «سطح ارزیابی» را که به ترتیب بار عاملی معادل ۰/۴۶، ۰/۱۸، ۰/۰۹ و ۰/۲۸ دارند نامناسب تلقی کرد. در واقع با توجه به بارهای عاملی، می‌توان گفت که متغیرهای تعریف شده، عامل مکنون «نقش آفرینان» و «اصول و سیاست‌ها» را تبیین نمی‌کنند که این موضوع اعتبار «مدل اندازه‌گیری» را زیر سؤال می‌برد.



شکل ۲- مدل تخمین استاندارد برای مدل مفهومی مطالعه

در عین حال، ضریب مسیرهای مدل ساختاری با ضرایب ۰/۹۹ و ۱/۲۸ و ۰/۵۵ و ۰/۵۹ همگی بالاتر از ۰/۵ هستند و T Value آن‌ها بالاتر از ۱/۹۶ است که معنادار بودن روابط مفروض بین عوامل ساختاری را که در شکل ۱ نشان داده شده است مطرح می‌سازد و به منزله تأیید «مدل ساختاری» است (جدول ۲).

جدول ۲- نتایج آزمون فرضیات در مدل مفهومی

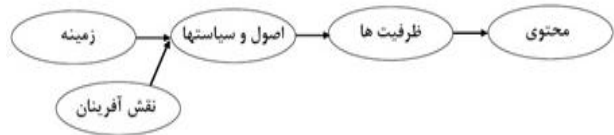
T-value	خطای معیار	ضریب مسیر	مسیر
۲/۷۱	۰/۳۶	۰/۹۹	زمینه - اصول و سیاست‌ها
۲/۹۵	۰/۴۲	۱/۲۸	نقش آفرینان - اصول و سیاست‌ها
۲/۶۵	۰/۲۱	۰/۵۵	اصول و سیاست‌ها - ظرفیت‌ها
۲/۳۹	۰/۲۳	۰/۵۹	ظرفیت‌ها - محتوی

با  $\alpha$  برابر ۰/۰۵، نقطه برش ۱/۹۶ ± است.

**اصلاح مدل:** همان‌طور که بیان شد، متغیرهای «تصمیم‌گیران»، «متخصصین ارزیابی»، «جامعه» و «طرفداران طرح»، عامل «نقش آفرینان» را تبیین نمی‌کنند. با توجه به آنچه نرم‌افزار پیشنهاد می‌نماید، با حذف دو متغیر «تصمیم‌گیران» و «طرفداران طرح» و در نظر گرفتن متغیر «ارتباط با سایر ارزیابی‌ها» و «سطح ارزیابی» به عنوان متغیرهای عامل «محتوی»، بار دیگر مدل‌یابی انجام شد. با این اصلاح، به جز متغیر «ارتباط با سایر ارزیابی‌ها» با بار عاملی ۰/۳۹، بقیه متغیرها با عوامل دارای بار عاملی بیش از ۰/۴ شدند. در جدول ۳، شاخص‌های برازش مدل مفهومی پیشنهادی و مدل اصلاحی با حد قابل قبول این شاخص‌ها مقایسه شده است.

بهار ۹۴، دوره هجدهم، شماره اول، پیاپی ۶۸

بر اساس منابع اعلام شده (۱۴ و ۱۵) چهار عامل زمینه، نقش آفرینان، اصول و سیاست‌ها و ظرفیت‌های ارزیابی، محتوی ارزیابی را تعیین می‌کنند. ارتباط این عوامل تحت عنوان چارچوب مفهومی پیشنهادی در شکل ۱ نشان داده شده است.



شکل ۱- چارچوب مفهومی پیشنهادی

**تحلیل مدل اندازه‌گیری:** داده‌های ۱۰۳ پرسشنامه تکمیل شده (میزان پاسخ‌دهی: ۷۰٪)، با استفاده از نرم‌افزار لیزرل به شرح زیر تحلیل گردید؛ برای بیان اعتبار مدل‌های اندازه‌گیری از اعتبار سازه<sup>۲</sup> استفاده شد که نشان می‌دهد آیا سنجه‌ها<sup>۳</sup> (متغیرهای مشاهده شده و به عبارت دیگر، سؤالات پرسشنامه) به صورت واقعی، سازه‌ها<sup>۴</sup> (عوامل<sup>۵</sup>) را تبیین می‌کنند یا خطای روش‌شناسی وجود دارد. دو اعتبار همگرایی<sup>۶</sup> و اعتبار تمایز<sup>۷</sup>، اعتبار سازه را نشان می‌دهد (۱۹). در این مطالعه، برای بررسی اعتبار سازه، تحلیل عاملی تأییدی انجام گرفت. تحلیل عاملی تأییدی یکی از روش‌های آماری است که برای بررسی ارتباط بین متغیرهای مشاهده شده (سؤالات) و متغیرهای مکنون (عامل‌ها) به کار برده می‌شود و بیانگر مدل اندازه‌گیری است که همبستگی متغیرها با عوامل را نشان می‌دهد (۲۰).

شکل ۲، دیاگرام مدل در حالت تخمین استاندارد<sup>۸</sup> را نشان می‌دهد. دیاگرام در حالت تخمین استاندارد، امکان مقایسه بارهای عاملی<sup>۹</sup> را فراهم می‌کند (۲۱). نویسندگان زیادی در مورد سطح برش برای قضاوت در مورد مناسب بودن بار عاملی نظر داده‌اند (۲۲). با تعداد نمونه ۱۰۰ تایی، عدد ۰/۵۵ برای ارزیابی معناداری پیشنهاد شده است (۱۷)، ولی بدون توجه به تعداد نمونه، معمولاً بار عاملی ۰/۵ را حد برش برای مناسب دانستن مدل اندازه‌گیری می‌دانند (۲۳). در عین حال، استیون<sup>۱۰</sup>، عدد ۰/۴ را بدون توجه به تعداد نمونه، حد برش می‌داند (۲۴). بنابراین، مطابق اعداد قابل مشاهده در دیاگرام مدل، می‌توان پنج متغیر «تصمیم‌گیران»، «جامعه»،

<sup>2</sup> Construct Validity

<sup>3</sup> Measures

<sup>4</sup> Construct

<sup>5</sup> Factors

<sup>6</sup> Convergent Validity

<sup>7</sup> Discriminant Validity

<sup>8</sup> Standard Estimate

<sup>9</sup> Factor Loading

<sup>10</sup> Stevens

جدول ۳- مقایسه شاخص‌های برازش مدل جایگزین (اصلاح یافته) با مدل مفهومی مطالعه

مدل جایگزین	مدل مفهومی	مقدار توصیه شده	شاخص‌های برازش مدل
۰/۰۲۴	۰/۰۴۳	۰/۰۵-۰/۰۸ خوب ۰/۰۸-۰/۱ معقول	Root Mean Square Error of Approximation (RMSEA)
۱/۰۶	۱/۲	≤ ۳	χ <sup>2</sup> / d.f.
۰/۹۴	۰/۸۵	۰/۹	Comparative Fit Index (GFI)
۰/۹۳	۰/۸۲	۰/۹	Non-Normed Fit Index (NNFI)
۰/۰۷۷	۰/۰۹	< ۰/۰۸	Standardized Root Mean Square Residual

## بحث

هر چند بارهای عاملی بعضی از متغیرهای مطالعه در مدل اندازه‌گیری در حد مطلوب نیست، بارهای عاملی مطلوب بین سازه‌ها و معنادار بودن آن‌ها و نیز شاخص‌های برازش مدل، چارچوب پیشنهادی را برای مدنظر قرار دادن به عنوان الگوی ارزیابی شایسته می‌کند؛ هرچند این ایراد همچنان باقی است که هر عامل، حداقل باید با سه متغیر قابل مشاهده اندازه‌گیری شوند. متغیرهایی که مطابق چارچوب مفهومی پیشنهادی، توقع می‌رفت عامل پنهان نقش‌آفرینان را تبیین نمایند، بار عاملی مناسبی با این عامل نشان ندادند. این بدین معنی است که نظرات پرسش‌شوندگان در خصوص نقش‌آفرینان یعنی «سیاست‌گذاران و تصمیم‌گیران»، «طرفداران طرح»، «متخصصین ارزیابی کننده» و «جامعه» همبستگی ندارد. علت این تفاوت می‌تواند این باشد که این ذی‌نفعان در نقاط مختلفی بر نظام ارزیابی اثرات بهداشتی اثر می‌گذارند. به طور معمول سیاست‌گذاران و تصمیم‌گیران در تدوین اصول و سیاست‌ها نقش دارند. در عین حال، اطلاعات تصمیم‌گیران می‌تواند فهم ارزیابی‌کنندگان را از طرح پیشنهادی بیشتر کند (۲۵). مردم جامعه نیز ضمن این که می‌توانند در قالب گروه‌های تشکل یافته و یا نمایندگی، در تدوین اصول و سیاست‌ها مؤثر باشند، با در اختیار قرار دادن اطلاعات، می‌توانند نقش تأمین کننده داده‌ها و شواهد را داشته باشند (۲۶) و بدین ترتیب بر ظرفیت‌های ارزیابی اثر بگذارند. همین شرایط در مورد متخصصین نیز صدق می‌کند. متخصصین که در واقع ارزیابی‌کنندگان هستند از جمله نقش‌آفرینان مهم ارزیابی هستند که ضمن تأثیر بر تعریف و پذیرش اصول و سیاست‌های ارزیابی، به عنوان ظرفیت انسانی تلقی می‌شوند (۲۷). طرفداران طرح‌های توسعه‌ای، هم از یک سو مانند سیاست‌گذاران، در ایجاد نظام ارزیابی اثرات بهداشتی، دارای موقعیت هستند و از طرف دیگر، در صورت برپایی نظام ارزیابی اثرات بهداشتی، در مرحله غربالگری ارزیابی، در خصوص انجام یا عدم انجام ارزیابی برای طرح‌های توسعه‌ای، دیدگاه خود را مطرح و در جهت عملی کردن دیدگاه خود تلاش می‌کنند. آخرین جایی که طرفداران طرح‌ها، نظرات خود را اعمال می‌کنند، زمان اجرای توصیه‌های ارزیابی اثرات بهداشتی است؛

مجله تحقیقات نظام سلامت حکیم

چرا که ممکن است آن‌ها را اجرا نکنند و یا تعدیل نمایند. البته باید اذعان داشت که در صورت پذیرش این پیش‌فرض، روایی واگرایی پرسشنامه زیر سؤال می‌رود. حذف دو متغیر تصمیم‌گیران و طرفداران طرح از مدل، باعث مناسب شدن بارهای عاملی و ارتباط مثبت عامل نقش‌آفرینان با عامل اصول و سیاست‌ها و در نهایت بهبود شاخص‌های برازش مدل می‌شود، اما بر اساس شواهد که از بین ذی‌نفعان، تأکید ویژه بر نقش تصمیم‌گیران و طرفداران طرح‌ها بر تأثیر ارزیابی در تصمیمات دارند (۲)، نمی‌توان پذیرفت که این دو بازیگر اصلی صحنه سیاست‌گذاری و تصمیم‌گیری، در ایجاد نظام ارزیابی و اجرای آن نقشی نداشته باشند. بلکه برعکس، الگو باید حضور این دو بازیگر را به نحوی فراهم کند که با ایجاد حس مالکیت، تأثیر مثبت آن‌ها افزایش و نگرش منفی نسبت به حضور آنان برطرف شود. در مدل اصلاح شده، ادغام ارزیابی با سایر ارزیابی‌ها، متغیری برای عامل محتوا محسوب شد. شاید در شرایطی بتوان در مرحله تعیین دامنه نسبت به ادغام یا استقلال ارزیابی نسبت به سایر ارزیابی‌ها تصمیم گرفت و در واقع ادغام را عنصر محتوا دانست اما به نظر می‌رسد به دلیل لزوم فراهم شدن ظرفیت‌های زیادی نظیر مقررات، ساختار سازمانی، نیروی انسانی و نیز زیرساخت‌ها و تعهدات سیاسی برای این ادغام، منطقی است در الگوی نهایی، کماکان آن را در سایه اصول و سیاست‌ها تعریف کنیم.

هریس-رواکس<sup>۱۱</sup>، یک چارچوب مفهومی برای ارزشیابی اثرات بهداشتی معرفی کرده است که می‌تواند برای انجام ارزیابی اثرات بهداشتی نیز مدنظر قرار گیرد. وی در ذیل متغیرهای زمینه به فرایند تصمیم‌گیری و تصمیم‌گیران اشاره می‌کند که در مطالعه حاضر تحت دو عامل مجزای زمینه و نقش‌آفرینان قرار می‌گیرند. همچنین در این چارچوب، ظرفیت و تجربه، منابع، زمان و ترتیبات سازمانی به عنوان ورودی مورد توجه قرار گرفته است که معادل ظرفیت‌ها در مطالعه حاضر است. متغیر درگیر شدن تصمیم‌گیران و ذی‌نفعان نیز در این چارچوب، در ذیل

<sup>11</sup> Harris-Roxas

طیف اثرات مورد ارزیابی، ارزیابی نابرابری‌ها، کمی‌سازی و حدود مشارکت ذی‌نفعان اثر می‌گذارند (۳۲).

### نتیجه‌گیری

پیشبرد ارزیابی در ایران، عمدتاً شبیه شرایطی است که در منابع مشاهده می‌شود. در عین حال، نیاز به تعیین تکلیف ادغام ارزیابی با ارزیابی زیست‌محیطی و نیز انجام ارزیابی برای سیاست‌ها قبل از پیاده‌سازی وجود دارد. یافته‌های مطالعه حاضر به منزله اصولی است که لازم است در انجام ارزیابی اثرات بهداشتی مورد توجه قرار گیرند. به همین ترتیب، مدل ساختاری مورد تأیید مطالعه نیز می‌تواند چارچوب مفهومی ارزیابی اثرات بهداشتی تلقی شود. البته تجربه کم ارزیابی در کشور و کم بودن نمونه برای تحلیل عاملی تأییدی به عنوان محدودیت‌های مطالعه، این اطمینان را ایجاد نمی‌کند که چارچوب ارائه شده، بدون نقص باشد لذا جا دارد که با افزایش تجربه، جهت معتبرسازی الگو، مطالعات تکمیلی کمی و کیفی انجام گیرد.

### کاربرد در تصمیم‌های مرتبط با سیاست‌گذاری

#### در نظام سلامت

در حال حاضر در جهان، موضوع ارزیابی اثرات بهداشتی، دوران طفولیت خود را می‌گذراند. متخصصین این موضوع در کشورهای پیشرفته، شواهد علمی ارزشمندی در این باب توسعه داده‌اند اما تاکنون چارچوب جامعی برای سیاست‌گذاری و برنامه‌ریزی برای این ارزیابی ارائه نشده است. مطالعه کمی حاضر، تأییدی برای چارچوب مفهومی است که اخیراً برای سیاست‌گذاری و برنامه‌ریزی در خصوص ارزیابی اثرات بهداشتی پیشنهاد شده است. یافته‌های این مطالعه می‌تواند برای سیاست‌گذاران بخش سلامت چارچوبی فراهم آورد تا بتوانند عوامل مؤثر در تحقق شعار «سلامت در همه سیاست‌ها» را شناسایی نموده و در پیگیری‌های خود لحاظ نمایند. اما از آن‌جا که متخصصین مشارکت‌کننده در این مطالعه، تجربه زیادی در انجام این ارزیابی‌ها نداشته‌اند، ضروری است که اعتبارسنجی چارچوب مفهومی مورد تأیید این مطالعه در سطح وسیع‌تر و با حضور متخصصین ارزیابی اثرات بهداشتی دارای تجربه کامل‌تر و علمی‌تر انجام گیرد.

#### تشکر و قدردانی

این مطالعه با پشتیبانی مالی دانشگاه علوم پزشکی ایران انجام گرفته است که جای تقدیر و تشکر دارد.

فرایند مدنظر قرار گرفته است که بر اساس چارچوب پیشنهادی مطالعه حاضر، در محتوای ارزیابی مورد بحث قرار می‌گیرد (۲۸). چارچوب مفهومی ارزشیابی شامل متغیرهای نشان دهنده اثرات زودرس و دیررس ارزیابی نیز هست که در چارچوب پیشنهادی این مطالعه که برای پیاده‌سازی و انجام ارزیابی است نمی‌گنجد. بعضی از ویژگی‌ها و اصول ذکر شده در منابع، اشاره به عواملی دارد که ارزیابی اثرات بهداشتی و نحوه انجام آن را تحت تأثیر قرار می‌دهد. زمینه سیاسی - اجتماعی و شرایط اقتصادی از جمله این عوامل است (۲۹). زمینه سیاست‌گذاری، حمایت سیاسی، پذیرش اجتماعی و ارزش‌های زیربنایی ارزیابی اثرات بهداشتی مورد تأکید اجماع گوتنبرگ در ارزیابی اثرات بهداشتی را می‌تواند تحت تأثیر این عوامل دانست (۳۰ و ۳۱). نقش عوامل زمینه‌ای در تأثیر ارزیابی بر تصمیم‌گیران به حدی است که اجرای یکسان ارزیابی در دو سازمان مختلف می‌تواند میزان موفقیت متفاوت داشته باشد (۲).

داونپورت<sup>۱۲</sup> به صورت ویژه‌ای بر تأثیر عوامل سیاسی - اجتماعی بر اثر ارزیابی بر تصمیم‌گیری‌ها، تأکید می‌کند (۲). تصمیم‌گیران، مطلعین، ارزیابی‌کنندگان و جامعه از ذی‌نفعان ارزیابی هستند که هر کدام به نحوی بر فرایند ارزیابی و تأثیر نتایج آن بر تصمیمات اثر می‌گذارند (۲۶). نقش سیاست‌گذاران و تصمیم‌گیران تا حدی است که جهت پیاده‌سازی نظام ارزیابی در ایالات متحده، اجرای آزمایشی ارزیابی برای بررسی میزان پذیرش یافته‌ها توسط سیاست‌گذاران و تصمیم‌گیران لازم دانسته شده است (۳۲). این دو متغیرهایی هستند که در مطالعه ما بار عاملی خوبی با عامل نقش آفرینان نشان ندادند در عین حال، با استناد به منابع، نمی‌توان آن‌ها را از مدل حذف کرد. همچنین ادعا شده است که برای برپایی نظام ارزیابی در یک کشور، سیاست‌های کلان اتخاذ می‌شود و اصولی برای اجرای آن تعریف می‌شود که به طور معمول تحت تأثیر زمینه‌های و نگرش و علایق ذی‌نفعان قرار می‌گیرد (۳۳).

تعهدات قانونی، منابع مالی، منابع انسانی و ساختار سازمانی و نیز ابزار و روش ارزیابی و شواهد که در این مطالعه، ظرفیت‌های ارزیابی اثرات بهداشتی، نامیده شده است، تقویت‌کننده تأثیر نتایج ارزیابی بر تصمیم‌گیران هستند (۲). این متغیرها نقش به‌سزایی در تصمیم برای انجام یا عدم انجام ارزیابی اثرات بهداشتی یا تعیین محدوده انجام آن دارند که در مراحل غربالگری و تعیین دامنه مورد توجه قرار می‌گیرند (۳۴) و بر نحوه انجام ارزیابی و محتوای آن به طور مثال نوع ارزیابی،

<sup>12</sup> Davenport

## References

- 1- Wismar M, Blau J, Ernst K, Figueras J. *The effectiveness of health impact assessment, scope and limitations of supporting decision-making in Europe*. United Kingdom: Cromwell Press; 2007.
- 2- Davenport C, Mathers J, Parry J. Use of health impact assessment in incorporating health considerations in decision making. *Journal of Epidemiology and Community Health* 2006;60(3):196-201.
- 3- Mindell J, Ison E, Joffe M. A glossary for health impact assessment. *Journal of Epidemiology and Community Health* 2003;57(9):647-51.
- 4- Scott-Samuel A. *Health impact assessment: An international perspective*. New South Wales Public Health Bulletin 2005;16(8):110-3.
- 5- Vohra S. *International perspective on health impact assessment in urban settings*. New South Wales Public Health Bulletin 2007;18(10):152-4.
- 6- Harris-Roxas BF, Harris PJ, Harris E, Kemp LA. A rapid equity focused health impact assessment of a policy implementation plan: An Australian case study and impact evaluation. *International Journal for Equity in Health*. 2011; 10:6
- 7- Mindell JS, Boltong A, Fordea I. A review of health impact assessment frameworks. *Public Health* 2008; 122:1177e87.
- 8- Harris PJ, Kemp LA, Sainsbury P. The essential elements of health impact assessment and healthy public policy: a qualitative study of practitioner perspectives. *BMJ Open* 2012;2:e001245.
- 9- Hengpraprom S. Developing Tools for Health Impact Assessment in Environmental Impact Assessment in Thailand. *Acta Medica Okayama* 2005;65(2):123-8.
- 10- Phoolcharoen W, Sukkumnoed D, Kessomboon P. Development of health impact assessment in Thailand: recent experiences and challenges. *Bulletin of the World Health Organization* 2003;81(6):465-7.
- 11- National Health Commission Office. Thailand's Rules and Procedures for the Health Impact Assessment of Public Policies. Chiangmai, Thailand: Health Impact Assessment Coordinating Unit (HIA Co-Unit); 2010.
- 12- Winkler MS, Krieger GR, Divall MJ, Cissé G, Wielga M, Singer BH, et al. Untapped potential of health impact assessment. *Bull World Health Organ* 2013;91:298-305.
- 13- Fifth Economic, Social and Cultural Development Plan. Tehran: Islamic Council Assembly of Iran; 2011.
- 14- Fakhri A, Harris P, Maleki M. Proposing a framework for Health Impact Assessment in Iran. *BMC Public Health* 2015;15:355.
- 15- Fakhri A. (dissertation). Developing a framework for health impact assessment of developmental plans in Iran. Tehran: Iran University of Medical Sciences; 2014. (in Persian)
- 16- Bowling A, Ebrahim S. *Handbook of Health research methods; Investigation, measurement and analysis*. 1<sup>st</sup> ed. Berkshire: Open University Press; 2005.
- 17- Hair JF, Anderson RE, Tatham RL, Black WK. *Multivariate Data Analysis with Readings*. 5th ed. Prentice-Hall: Engelwood Cliffs, NJ; 1998.
- 18- Fakhri A, Maleki M, Gohari M, Harris P. Investigating underlying principles to guide Health Impact Assessment. *Int J Health Policy Manag* 2014;2:1-6.
- 19- Straub DW. Validating instruments in MIS research. *MIS Quarterly* 1989;13(2):147-69.
- 20- Lin HF, Lee GG. Perceptions of senior managers toward knowledge-sharing behaviour. *Management Decision* 2004;42(1):108-25.
- 21- Hoe SL. Issues and procedures in adopting Structural Equation Modeling technique. *Journal of Applied Quantitative Methods* 2008;3(1):76-83.
- 22- Kootstra GJ. *Exploratory Factor Analysis: Theory and Application*. Available from: <http://www.let.rug.nl/~nerbonne/teach/rema-stats-meth-seminar/Factor-Analysis-Kootstra-04.PDF>.
- 23- Habing B. *Exploratory Factor Analysis*. Website: University of South Carolina. Available from: <http://www.stat.sc.edu/~habing/courses/530EFA.pdf>
- 24- Stevens JP. *Applied multivariate statistics for the social sciences*. 2<sup>nd</sup> ed. Hillsdale, NJ: Erlbaum; 1992.
- 25- Douglas MJ, Conway L, Gorman D, Gavin S, Hanlon P. Developing principles for health impact assessment. *J public health med* 2001;23(2):148-54.
- 26- Joffe M, Mindell J. Health Impact Assessment. *Occup Environ Med* 2005;62:907-12.
- 27- Hughes JL, Kemp BLA. Building health impact assessment capacity as a lever for healthy public policy in urban planning. *NSW Public Health Bulletin* 2005;18(9-10):192-4.
- 28- Harris-Roxas B, Harris E. The impact and effectiveness of health impact assessment: A conceptual framework. *environmental Impact Assessment Review* 2013;42:51-9.
- 29- Ison E. The introduction of health impact assessment in the WHO European Healthy Cities Network. *Health Promotion International* 2009;24(1):64-71.
- 30- World Health Organisation; *Health Impact Assessment: main concepts and suggested approach, Gothenburg consensus paper*. Europe, Brussels;1999.
- 31- Morgan RK. Health impact assessment: the wider context. *Bulletin of the World Health Organization* 2003;81(6):390.
- 32- Dannenberg AL, Bhatia R, Cole BL, Dora C, Fielding JE, Kraft K, et al. Growing the field of health impact assessment in the United States: An agenda for research and practice. *American Journal of Public Health* 2006;96(2):262-70.
- 33- Buse K, Mays N, Walt G. *Making Health Policy*: Open University Press; 2005.
- 34- Harris P, Sainsbury P, Kemp L. The fit between health impact assessment and public policy: Practice meets theory. *Social Science & Medicine* 2014;108:46-53.

## A Model for Health Impact Assessment of the Developmental Plans in Iran

Fakhri A<sup>1\*</sup> (MD, MPH, PhD), Maleki MR<sup>2</sup> (PhD)

<sup>1</sup>Address

<sup>1</sup> *Social Determinants of Health (SDH) Research Center, Kashan University of Medical Sciences, Kashan, Iran*

<sup>2</sup> *Department of Health Services Management, School of Health Management and Information Sciences, Iran University of Medical Sciences, Tehran, Iran*

Original Article

Received: 18 Dec 2014, Accepted: 14 Mar 2015

### Abstract

**Introduction:** Health Impact Assessment (HIA) is a tool to aid decision makers to predict positive and negative impacts of the proposed policies, programs and projects on health. Environmental impact assessment is routinely carried out in Iran. The Fifth Development Plan of Iran has necessitated the health system to conduct HIA of major developmental plans. A conceptual framework has been proposed previously for HIA in Iran. This study was carried out to confirm the framework using the factor analysis.

**Methods:** We used the confirmatory factor analysis to test the construct validity of the factors, and structural equation modeling to test the relationships between the factors.

**Results:** The confirmatory factor analysis and the structural equation modeling showed the significance of the relationships between the factors in framework. Model fitness, i.e. RMSEA, was 0.043 and 0.024 in the primary and modified models, respectively. GFI and NNFI were 0.85 and 0.82 in the primary model and 0.94 and 0.93 in the modified model, respectively.

**Conclusion:** Based on the confirmed framework in this study, it is necessary to make decision about integrating HIA with environmental impact assessment and conducting HIA in programs and policies and also redefining HIA principles before implementing the policy in the system.

**Keywords:** health impact assessment (HIA), health policy, healthy public policy

---

Please cite this article as follows:

Fakhri A, Maleki MR. A Model for Health Impact Assessment of the Developmental Plans in Iran. *Hakim Health Sys Res* 2015; 18(1): 83- 89.

---

---

\*Corresponding Author: Department of Public Health, School of Public Health, 5<sup>th</sup> km Ravand Road, Kashan, Iran. Tel: +98-31- 55540021, Fax: +98- 31- 55540111. E-mail: [fakhri-a@kaums.ac.ir](mailto:fakhri-a@kaums.ac.ir)

بهار ۹۴، دوره هجدهم، شماره اول، پیاپی ۶۸